

UNIVERSITATEA DIN CRAIOVA
FACULTATEA DE ELECTROTEHNICĂ

EXAMEN DE LICENȚĂ
SESIUNEA IULIE 2011

TEMATICA DE EXAMEN

SPECIALIZARILE: SISTEME ELECTRICE, INGINERIE ELECTRICĂ ȘI CALCULATOARE (SE+IEC+GEI)

BAZELE ELECTROTEHNICII

1. Formula lui Coulomb pentru forța exercitată între două sarcini punctiforme;
2. Teorema lui Gauss pentru câmp electric;
3. Legea polarizației temporare;
4. Legea legăturii dintre **D**, **E** și **P**;
5. Capacitatea unui condensator plan;
6. Capacitatea unui condensator cilindric;
7. Capacitatea unui condensator sferic;
8. Capacitatea echivalentă a condensatoarelor legate în serie;
9. Capacitatea echivalentă a condensatoarelor legate în paralel;
10. Legea conservării sarcinii electrice;
11. Legea conducției electrice;
12. Legea Joule-Lentz;
13. Legea fluxului magnetic;
14. Teorema lui Ampère;
15. Legea legăturii dintre **B**, **H** și **M**;
16. Legea magnetizației temporare;
17. Reluctanța magnetică;
18. Permeanța magnetică;
19. Legea circuitului magnetic;
20. Legea inducției electromagnetice;
21. Energia electrică a unui condensator încărcat;
22. Puterea primită pe la borne de rezistorul ideal;
23. Teorema lui Joubert;
24. Diagrama fazorială a unui circuit RLC serie;
25. Puteri în regim sinusoidal;
26. Frecvența de rezonanță a circuitului RLC;
27. Impedanța circuitului serie RLC;
28. Puteri în regim deformant;
29. Puterea activă în circuite trifazate simetrice cu receptoare echilibrate;
30. Puterea reactivă în circuite trifazate simetrice cu receptoare echilibrate;

MATERIALE ELECTROTEHNICE

1. Clasificarea materialelor după structura benzilor de energie;
2. Expresia conductivității electrice a metalelor;
3. Expresia conductivității electrice în semiconductori puri;
4. Expresia conductivității electrice în semiconductori impuri;
5. Expresia generală a conductivității electrice în izolanti;
6. Sursele de purtători de sarcină în gaz;
7. Rigiditatea dielectrică. Definiție;
8. Polarizarea electronică. Limita de frecvență;
9. Polarizarea ionică. Limita de frecvență;

10. Polarizarea de orientare. Limita de frecvență;
11. Expresia factorului de pierderi;
12. Expresia pierderilor dielectrice;
13. Sursele pierderilor dielectrice;
14. Pierderi în fier prin histerezis;
15. Pierderi în fier prin curenți turbionari

ECHIPAMENTE ELECTRICE

1. Definiția și parametrii principalelor aparate de comutație și protecție (separatorul, separatorul de sarcină, contactorul, intreruptorul, siguranța fuzibilă, descărcătorul, releul și declanșatorul).
2. Curentul de scurtcircuit și tensiunea tranzitorie de restabilire. Expresii analitice, grafice și mărimi caracteristice.
3. Fenomene ce apar la deconectarea unei sarcini mici reactive (inductive și capacitive) și ce consecințe au asupra aparatului de comutație.
4. Metode de calcul a forțelor electrodinamice (forța lui Laplace, metoda energetică)
5. Legile transmisiei căldurii (Fourier, Newton, Stefan-Boltzmann). Eenuț, expresie, semnificația mărimilor și unități de măsură. Legea lui Ohm pentru circuite termice. Rezistența termică a unui perete fără pierderi și cu pierderi.
6. Încălzirea și răcirea în timp uniformă a unui corp (expresie, grafic, semnificația mărimilor).
7. Curentul maxim suportat de o cale de curent, atunci când se cunosc dimensiunile geometrice și proprietățile de material. Temperatura de regim staționar a unei cai de curent parcursa de curentul nominal
8. Clasele de izolație termică și profilul de duranță termică.
9. Componentele rezistenței de contact. Rezistența de stricțiune. Variația rezistenței de contact cu forța de apăsare în contact.
10. Variația rezistenței de contact cu forța de apăsare în contact. Materiale și soluții constructive pentru contacte de regim permanent și de arc.
11. Eroziunea contactelor. Migrația brută și fină. Metode pentru reducerea eroziunii contactelor (prin scânteiere).
12. Tipuri de izolații și solicitările izolației electrice.
13. Ce sunt descărcările parțiale și mărimile ce le caracterizează.
14. Condiția de descărcare autonoma. Legea lui Paschen.
15. Principii de stingere a arcului electric de curent continuu și alternativ la joasă și înaltă tensiune.

MAȘINI ELECTRICE (CONVERTOARE ELECTROMECHANICE)

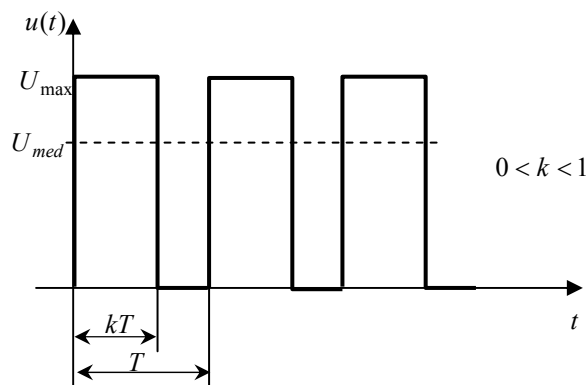
1. Care sunt caracteristicile de funcționare ale generatoarelor de c.c.
2. Care sunt condițiile de amorsare la generatorul de curent continuu derivație.
3. Enumerați metodele de pornire ale motoarelor de c.c. (cu precizarea avantajelor și dezavantajelor).
4. Care sunt metodele de frânare la motoarele de c.c. (cu avantajele și dezavantajele lor).
5. Regimul de mers în gol al transformatorului: definiție, valoarea curentului de funcționare în gol, pierderi.
6. Regimul de scurtcircuit al transformatorului: definiție, clasificare, tensiunea nominală de scurtcircuit.
7. Condițiile de cuplare în paralel ale transformatoarelor.
8. Definiții și reprezentări grafice caracteristica externă a transformatorului.
9. Care sunt caracteristicile mecanice artificiale la un motor asincron.
10. Enumerați metodele de pornire ale motoarelor asincrone cu rotor în scurtcircuit.
11. Ce avantaje și dezavantaje prezintă pornirea reostatică a motorului asincron cu rotor bobinat.
12. Care sunt metodele de reglare a vitezei la motoarele asincrone.
13. Care sunt condițiile de cuplare în paralel la generatoarele sincrone și cum se verifică.
14. Cum se definesc curbele în V la mașina sincronă și ce importanță au ele.
15. Cum se face încărcarea cu putere activă și reactivă a unui generator sincron cuplat la rețea.

CONVERTOARE STATICE (Electronică de putere)

1. Principiul reglării tensiunii cu variatoare de tensiune continuă (chopper).

Răspuns:

$$U_{med} = \frac{1}{T} \int_0^T u(t) dt = \frac{1}{T} (kT \cdot U_{max}) = kU_{max}; \quad k \in (0, 1)$$



2. Forma de undă a tensiunii de ieșire a unui redresor monofazat, necomandat, monoalternanță. Calculul valorii medii a tensiunii redresate în acest caz.

Răspuns:

$$U_{med} = \frac{1}{T} \int_0^T u(t) dt = \frac{1}{T} \int_0^{T/2} \sqrt{2} U_{max} \sin(\omega t) dt = \frac{1}{T} \int_0^{T/2} \sqrt{2} U_{max} \sin\left(\frac{2\pi}{T} t\right) dt =$$

$$= \frac{1}{T} \sqrt{2} U_{max} \left[-\frac{T}{2\pi} \cos\left(\frac{2\pi}{T} t\right) \right]_{t=0}^{T/2} = \frac{\sqrt{2}}{2\pi} U_{max} (-\cos \pi + \cos 0) = \frac{\sqrt{2}}{\pi} U_{max}$$

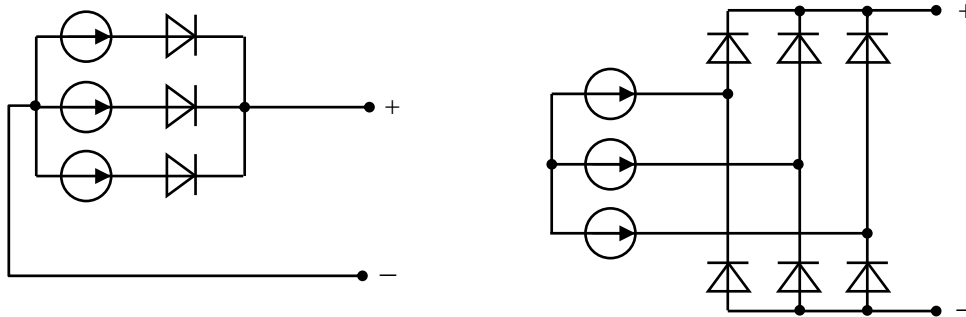
3. Forma de undă a tensiunii de ieșire a unui redresor monofazat, necomandat, dublă alternanță. Calculul valorii medii a tensiunii redresate în acest caz.

Răspuns:

$$U_{med} = \frac{1}{T} \int_0^T u(t) dt = \frac{1}{T} \int_0^T \sqrt{2} U_{max} |\sin(\omega t)| dt = \dots = \frac{2\sqrt{2}}{\pi} U_{max}$$

4. Schema de principiu a unui redresor trifazat în punte simplă, respectiv în punte dublă.

Răspuns:



5. Care sunt elementele de comutație utilizate în mod uzual în construcția convertoarelor statice de putere? Ce particularități au acestea?

Răspuns:

Dioda

- intră în stare de conducție când este polarizată direct (tensiune la borne pozitivă);
- stare de blocare la polarizare inversă;
- se folosește la redresoare necomandate și ca element antiparalel cu sarcini inductive (pentru limitarea tensiunilor de autoinducție).

Tiristorul (fără blocare pe poartă)

- intră în conducție dacă se îndeplinesc simultan condițiile: este polarizat direct și primește semnal de comandă pe poartă;
- iese din conducție dacă este polarizat invers;
- se folosește în aplicații la frecvența industrială, cu precădere pentru redresoare comandate și variatoare de tensiune alternativă;
- necesită circuite auxiliare de protecție (la supratensiuni de comutație, scurtcircuit, du/dt, di/dt)

Tranzistorul de comutație tip IGBT (tranzistor bipolar cu poartă izolată)

- puterea de comandă este aproape zero (circuitul de poartă are impedanța infinită);

- intră în conducție dacă se îndeplinesc simultan condițiile: este polarizat direct și primește semnal de comandă pe poartă;
- iese din conducție dacă dispăre tensiunea de comandă, chiar dacă este polarizat direct;
- se folosește în aplicații cu frecvențe de ordinul kHz, specifice invertoarelor PWM și surselor în comutație;
- măsuri minime de protecție;
- suportă curent mediu de ordinul sutelor de A și tensiuni inverse de peste 1 kV.

Altele: tiristor cu blocare pe poartă (GTO), tranzistor bipolar NPN/PNP, tranzistor tip MOSFET (la frecvențe mari, dar tensiuni mici)

6. Care este structura standard a unui convertor de putere ca/ca pentru alimentarea unui motor de inducție cu viteză variabilă ?

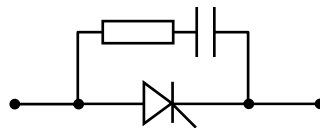
Răspuns:

Se folosește principiul $\frac{U}{f} = \text{constant}$ pentru alimentarea motorului (pentru a evita saturația și a păstra un flux magnetic optim).

Structura convertorului: Redresor necomandat --> circuit intermediar de tensiune constantă (cu un condensator de capacitate mare) --> invertor cu tensiune de ieșire și frecvență variabile (pe principiul PWM sau cu undă plină).

7. Care este componența standard a unui circuit individual de protecție la supratensiuni de comutație (pentru tiristoare) ?

Răspuns:



Circuitul RC prezintă o impedanță mică la frecvențe mari, corespunzător supratensiunilor cu variație foarte rapidă și de scurtă durată (care apar la trecerea în stare de blocare). Curentul ce trece prin rețeaua RC în astfel de situații încarcă condensatorul, care înmagazinează o cantitate relativ mare de energie, protejând tiristorul. Această energie este eliberată lent, prin descărcarea condensatorului. Rețeaua RC are o impedanță practic infinită la frecvența industrială, neinfluențând funcționarea circuitului.

8. Care este modalitatea de creștere a tensiunii de utilizare a dispozitivelor semiconductoare ?

Răspuns:

Conectarea în serie, cu măsuri speciale pentru egalizarea tensiunilor la borne (ex.: amorsare/blocare simultană, rețele de componente pasive auxiliare, etc.)

9. Care este modalitatea de creștere a curentului de utilizare a dispozitivelor semiconductoare ?

Răspuns:

Conectarea în paralel.

10. Care este metoda cea mai modernă de separare galvanică între circuitele de comandă și circuitele de forță ?

Răspuns:

Transmiterea semnalului de comandă prin fibră optică.

11. Care sunt metodele de răcire a dispozitivelor semiconductoare de comutație ?

Răspuns:

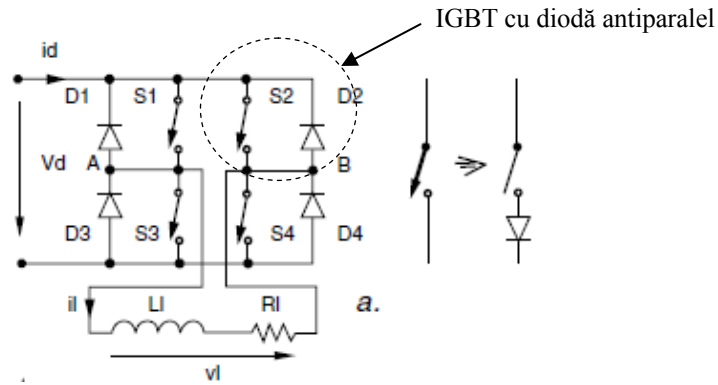
Dispozitivele semiconductoare de comutație se montează pe radiatoare răcite natural (prin convecție naturală a aerului) sau forțat. Răcirea forțată se face în mod uzual cu aer (antrenat de ventilatoare) sau cu apă (prin circuit de răcire care conține pompă și schimbător de căldură).

12. Până la ce temperatură este permisă încălzirea joncțiunilor semiconductoare în timpul funcționării ?

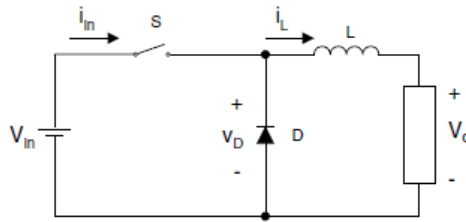
Răspuns: 125 °C

13. Care este structura standard a circuitului de forță pentru un invertor de tensiune monofazat ?

Răspuns:



14. Care este structura standard a circuitului de forță pentru un variator de tensiune continuă (chopper) ?
Răspuns:



15. Care sunt principalele influențe negative ale convertoarelor statice de putere asupra rețelei de alimentare ?
Răspuns:

Inducerea unui regim puternic deformant: generarea de curenți la armonici superioare, care se închid prin impedanțele rețelei; aceștia se compun cu armonica fundamentală și rezultă curenți de sarcină nesinusoidali.